

EL-FLOW® Base

エルフロー ベース

Mass Flow Controllers for Gases

> はじめに

ブロンコスト・ハイテックBVは精密で高信頼性の計測・制御機器の設計、製造において長年にわたり経験を有する企業で、サーマル式マスフローメータ・コントローラ、電子式圧力調節計のヨーロッパにおけるマーケットリーダーです。ワイドレンジの製品群を揃えて多くの異なったマーケットで多くのアプリケーションへ革新的なソリューションを提供しています。

> EL-FLOW® Base は特にOEM向けに開発されたファーストレスポンス・マスフローコントローラです

EL-FLOW® Base シリーズ マスフローコントローラは標準的でしかもストレートフォワードな計器です。一般的なガスへの用途では正確な計測と安定した制御を提供します。EL-FLOW® Base は特にOEM装置への設置等において大変経済的なソリューションを提供しています。計測レンジは0.2...10 ml_n/minから4...200 l_n/min (空気相当)で、アナログI/O信号、又はデジタルRS232とModbus-RTU通信が標準で装備されています。EL-FLOW® Base は最もポピュラーでフィールドプルーフなEL-FLOWシリーズの仲間です

> 用途

- ◆ 食品、医薬品、石油化学、化学や醸造分野におけるガスの計測と制御
- ◆ バーナー制御 (溶接等)
- ◆ 表面処理 (CVD, coating, hardening)
- ◆ 太陽電池製造
- ◆ 分析計測器



> モデルと流量レンジ

Model	min. flow	max. flow
F-201CB	0.2...10 ml _n /min	0.4...20 l _n /min
F-201AB	0.4...20 l _n /min	1.4...70 l _n /min
F-202BB	1.4...70 l _n /min	4...200 l _n /min

空気ベース、中間レンジも可能です。

> EL-FLOW® Base の特徴

- ◆ 正確な質量流量制御
- ◆ すばらしい繰返し性と高速応答
- ◆ 事実上圧力・温度影響なし
- ◆ 経済的ソリューション
- ◆ アナログ I/O-信号: 0...5 (10) Vdc or 0(4)...20 mA
- ◆ RS232通信
- ◆ Modbus-RTU
- ◆ ユーザーによる制御特性変更可



> 技術仕様

性能

精度(直線性含む) (実キャリブレーションベース)	: ±1% FS
繰返し性	: < 0.2% Rd
セトリングタイム	: approx. 1 second
制御安定性	: < ±0.1% FS (typical for 1 l _v /min N ₂)
レンジアビリティ	: 1 : 50 (2...100%)
運転圧力	: 0...10 bar(g)
運転温度	: F-201CB/AB: 0...50°C; : F-202BB: 10...50°C
温度影響	: zero: < 0.1% FS/°C; : span: < 0.1% Rd/°C
ウォームアップ時間	: 30min. for optimum accuracy
リークレート	: tested < 2 x 10 ⁻⁹ mbar l/s He
制御弁動作	: normally closed solenoid valve, F-201CB/F-201AB: Kv-max = 6.6 x 10 ⁻² F-202BB: Kv-max = 3.5 x 10 ⁻¹

メカニカルパーツ

接ガス部材質	: Stainless Steel
シール	: standard: Viton; option: Kalrez (FFKM)
プロセス接続	: 1/4" BSP female thread; optional accessories: compression type or face seal couplings in various inch or metric sizes

電気仕様

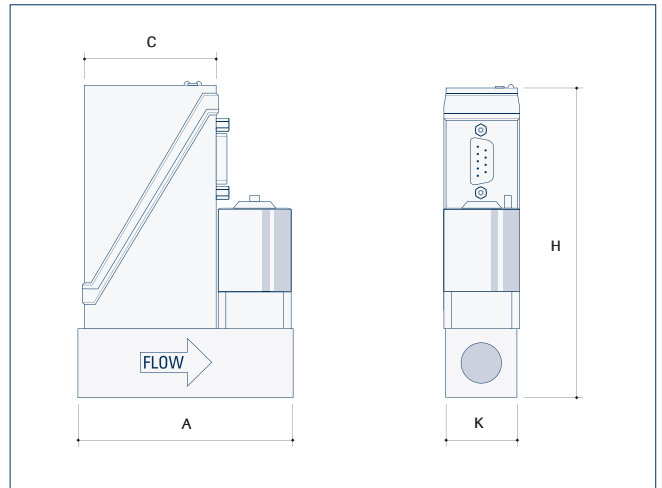
電源	: +15...24 Vdc
電力消費量	: approx. 70 mA 320 mA
アナログ出力/設定信号	: 0...5 (10) Vdc or 0 (4)...20 mA (sourcing output)
デジタル通信	: RS-232 or Modbus-RTU (RS-485)
電気配線	: 9-pin D-connector (male)
EMC	: CE declaration
ケース等級	: IP40

Technical specifications subject to change without notice.



EL-FLOW® Base model F-201AB Mass Flow Controller

> 外形寸法及び重量



Model	A	C	K	H	Weight (kg)
F-201CB	77	47	25	111	0.5
F-201AB	78	47	26	123	0.6
F-202BB	112	47	59	160	2.3

Dimensions in mm

> モデルナンバリング

F-NNNAA	-	NNNA	-	A	A	A	-	NN	-	A
Base model										
F-201CB			0...10 ml _v /min / 0...20 l _v /min							
F-201AB			0...20 / 0...70 l _v /min							
F-202BB			0...70 / 0...200 l _v /min							
Nominal range			Factory selected							
Communication			A Analog + RS-232 or Modbus							
Analog output										
A			0...5 Vdc							
B			0...10 Vdc							
F			0...20 mA sourcing							
G			4...20 mA sourcing							
Supply voltage			D +15...24 Vdc							
Connections (in/out)			0 none (factory standard)							
Seals										
V			Viton (factory standard)							
K			Kalrez							

> 保証期間(Warranty)

ご注文日から3年間



Bronkhorst®

Nijverheidsstraat 1a, NL-7261 AK Ruurlo The Netherlands
T +31(0)573 45 88 00 F +31(0)573 45 88 08
I www.bronkhorst.com E info@bronkhorst.com



Bronkhorst®
JAPAN

ブロンコスト・ジャパン株式会社
〒135-0016東京都江東区東陽5-27-5
T 03-3645-1371 F 03-3645-1377

