

IN-FLOW

インダストリアル型デジタルマスフローメータ/コントローラ(ガス用)

> 始めに:

ブロンコスト・ハイテックBVは精密で高信頼性の計測・制御機器の設計、製造において25年の経験を有する企業で、サーマルマスフロー/コントローラのヨーロッパに於けるマーケットリーダーです。ワイドレンジの製品群をもって、ブロンコスト・ハイテックは多くの異なったマーケットで多くの異なったアプリケーションに革新的なソリューションを提供しています。機器は色々なタイプ(ラボラトリー型、インダストリー環境型、危険場所型、セミコン型、アナリティカル型)で顧客ご仕様に合わせて造り込まれます。

> インダストリアル環境に適したIN-FLOWシリーズ:

IN-FLOWシリーズのマスフローメータ/コントローラはインダストリアル環境下でのパイロットプラント又は生産プラントでご利用できるよう堅牢なデザイン(IP65)になっています。マスフローメータは圧力条件; 真空から70MPa(700bar)で、流量レンジ0.02...1mln/min~11,000m3n/h(空気換算)まで提供できます。又、コントローラ(バルブ一体型、又は分離型バルブ共)においては空気換算で500m3n/hまでご利用いただけます。更にIN-FLOWシリーズはATEX認証Zone2危険場所でもご利用いただけます。

> マルチバステクノロジー:

ブロンコスト・ハイテックBVは“マルチバス”原理に基づいた最新のデジタル機器を開発いたしました。機器のベースになるPCボードには計測、制御に必要な全ての一般機能を持っており、アナログI/O信号、RS232コネクションも標準機能として備えています。加えて、各種通信プロトコール; DeviceNet, Profibus-DP, Modbus-RTU, FLOW-BUSに対応するボードをニーズに応じて選択しインテグレートすることが出来ます。FLOW-BUSはRS485をベースにしたFieldbus対応で、ブロンコスト・ハイテックBVがマスフローメータ/コントローラ用に独自に開発したものです。又、これらの製品を通してデジタル機器については10年以上の経験を有しています。

> あらゆるアプリケーションに対応するコントローラ(コントロールバルブ):

コントロールバルブはIN-FLOW MFCの一部としてインテグラル又は分離型としてマスフローメータと接続することが出来ます。バルブは比例電磁弁で、スムーズで高速特性を持っています。アプリケーションによって異なったシリーズのコントロールバルブが準備されています。共通アプリケーションとして、標準的な直動バルブがあり、高流量用にはパイロット型バルブ、高圧力; 40MPa, 70MPaで差圧が40MPaまで対応可能なVary-Pバルブ、そして低差圧用ベローズバルブが準備されています。



> IN-FLOWの一般的特徴:

- ◆ ウェザープルーフIP65ハウジング
- ◆ ATEX認証Cat.3、Zone2
- ◆ 高速応答、高繰返し性
- ◆ 流量レンジ; 0.02...1mln/minから220...11000m3n/min
- ◆ 圧力定格70MPaまで

> デジタル的特徴:

- ◆ 利用可能プロトコール; DeviceNet, Profibus-DP, Modbus-RTU, FLOW-BUS slave
- ◆ RS232 interface
- ◆ 他のフィールドバスオプション(on request)
- ◆ アラーム、カウンター機能

> 適用分野:

- ◆ 食品、医薬品、化学、石油化学、醸造や燃料電池分野におけるプロセスガスの計測と制御
- ◆ サンプルガスの計測
- ◆ パーナー制御
- ◆ ガス消費量管理
- ◆ 定量混合ガス製造等



Bronkhorst[®]
HIGH-TECH

> Technical specifications

Measurement / control system

Accuracy (incl. linearity) (based on actual calibration)	: standard: $\pm 0,8\%$ Rd plus $\pm 0,2\%$ FS; on request: $\pm 0,5\%$ Rd plus $\pm 0,1\%$ FS; ($\pm 1\%$ FS for ranges < 0-10 ml _n /min; for flow > 1000 m ³ _n /h contact factory)
Turndown	: 1 : 50 (in digital mode up to 1:187,5)
Repeatability	: < 0,2% Rd
Settling time (controller)	: standard: 1...2 seconds option: down to 200 msec
Operating temperature	: -10...+70°C; for ATEX Cat.3 max. 50°C
Temperature sensitivity	: zero: < 0,05% FS/°C; span: < 0,05% Rd/°C
Leak integrity	: tested < 2 x 10 ⁻⁹ mbar l/s He
Attitude sensitivity	: max. error at 90° off horizontal 0,2% at 1 bar, typical N2
Warm-up time	: 30 min. for optimum accuracy 2 min for accuracy $\pm 2\%$ FS

Mechanical parts

Material (wetted parts)	: stainless steel 316L or comparable
Surface quality (wetted parts)	: Ra = 0,8 µm typical
Process connections	: compression type or face seal couplings; wafer type on series F-106; DIN or ANSI flanges on series F-107
Seals	: standard: Viton options: EPDM, FFKM (Kalrez)
Ingress protection (housing)	: IP65

Electrical properties

Power supply	: +15...24 Vdc
Power consumption	: meter: 70 mA; controller: max. 320 mA; add 50 mA for Profibus, if applicable
Analog output/command	: 0...5 (10) Vdc or 0 (4)...20 mA (sourcing output)
Digital communication	: standard: RS232 options: Profibus-DP®, DeviceNet™, Modbus-RTU, FLOW-BUS
Electrical connection	
Analog/RS232	: 8 DIN male;
Profibus-DP®	: bus: 5-pin M12 female; power: 8 DIN male
DeviceNet™	: 5-pin M12 male
Modbus-RTU/FLOW-BUS	: 5-pin M12 male

Technical specifications subject to change without notice.



F-201CI Compact IP65 Mass Flow Controller for low flow ranges

> Models and flow ranges

Mass Flow Meters (MFM); PN100 (pressure rating 100 bar)

Model	min. flow	max. flow
F-110CI	0,014...0,7 ml _n /min	0,06...9 ml _n /min
F-111BI	0,16...8 ml _n /min	0,16...25 l _n /min
F-111AI	0,4...20 l _n /min	0,6...100 l _n /min
F-112AI	0,8...40 l _n /min	1,4...250 l _n /min
F-113AI	4...200 l _n /min	8...1670 l _n /min
F-116AI	0,4...20 m ³ _n /h	4...200 m ³ _n /h
F-116BI	1...50 m ³ _n /h	10...500 m ³ _n /h

For ranges of 200, 400 or 700 bar rated MFMs please contact factory

High-Flow MFMs; PN10 / PN16 / PN25 / PN40 / PN100

Model	min. flow	max. flow
F-106AI/F-107AI/F-117AI	0,4...20 m ³ _n /h	4...200 m ³ _n /h
F-106BI/F-107BI/F-117BI	1...50 m ³ _n /h	10...500 m ³ _n /h
F-106CI/F-107CI/F-117CI	2...100 m ³ _n /h	20...1000 m ³ _n /h
F-106DI/F-107DI/F-117DI	3,6...180 m ³ _n /h	36...1800 m ³ _n /h
F-106EI	8...400 m ³ _n /h	80...4000 m ³ _n /h
F-106FI	14...700 m ³ _n /h	140...7000 m ³ _n /h
F-106GI	22...1100 m ³ _n /h	220...11000 m ³ _n /h

Mass Flow Controllers (MFC); PN64 / PN100

Model	min. flow	max. flow
F-200CI/F-210CI ¹⁾	0,014...0,7 ml _n /min	0,06...9 ml _n /min
F-201CI/F-211CI ¹⁾	0,16...8 ml _n /min	0,16...25 l _n /min
F-201AI/F-211AI ¹⁾	0,4...20 l _n /min	0,6...100 l _n /min
F-202AI/F-212AI ²⁾	0,8...40 l _n /min	1,4...250 l _n /min
F-203AI/F-213AI ³⁾	4...200 l _n /min	8...1670 l _n /min
F-206AI/F-216AI ³⁾	0,4...20 m ³ _n /h	4...200 m ³ _n /h
F-206BI/F-216BI ⁴⁾	1...50 m ³ _n /h	10...500 m ³ _n /h

¹⁾ K_{v-max} = 6,6x10⁻² ²⁾ K_{v-max} = 0,4 ³⁾ K_{v-max} = 1,5 ⁴⁾ K_{v-max} = 6,0

MFCs for high-pressure / high-ΔP applications; PN400

Model	min. flow	max. flow
F-230MI	0,2...10 ml _n /min	10...500 ml _n /min
F-231MI	6...300 ml _n /min	0,2...10 l _n /min
F-232MI	0,14...7 l _n /min	2...100 l _n /min

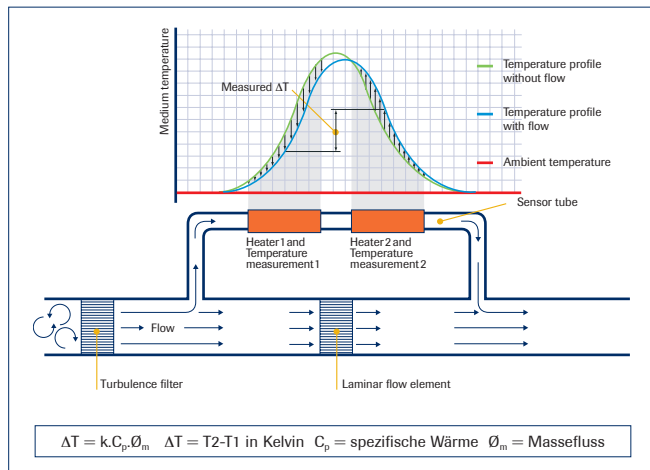
For ranges of 700 bar rated MFCs please contact factory.



F-107BI Mass Flow Meter for high flow ranges

> サーマルマスフロー計測原理

サーマルマスフローメータ/コントローラの心臓部はセンサーです。それはステンレススチールキャピラリー上にサーモメータ抵抗エレメントを配した構造になっています。ガスの一部がこのキャピラリーバイパスセンサーに流れると、ヒーティングエレメントにより暖められます。結果として、T 1とT 2点で計測された温度に差が生じます。この温度差はセンサーを流れるマスフローに直接比例します。メインチャンネルにはBronkhorst High-Tech 特許で精密エッチング加工された流量チャンネルを持つステンレスディスクを流量に応じて積層した層流素子を使用されています。この完全な流量スプリット効果により、センサー出力はトータルマスフローレートに比例することになります。



> 適用分野

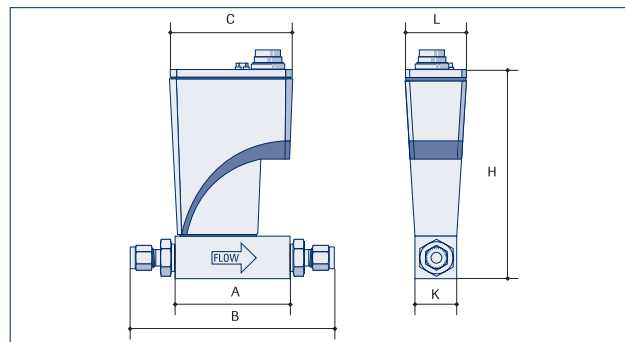
IN-FLOW シリーズはインダストリアル分野の色々なアプリケーションに成功裏にご利用いただいています:

- ◆ 食品、医薬品、石油化学、化学、醗酵プロセス、燃料電池等に於けるプロセスガスの計測・制御
- ◆ サンプルガス計測
- ◆ バーナーコントロール
- ◆ 需要家における内部管理のためのガス消費量計測
- ◆ 色々なガスミックス製作

> 低圧損及び腐食性ガスハンドリング用として

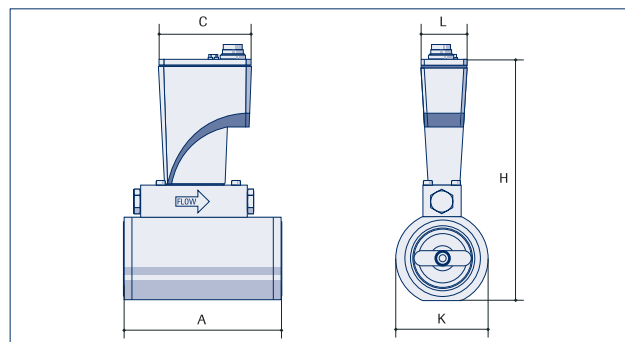
低圧損を要求されるアプリケーションのために、Bronkhorst High-TechはLOW-ΔP-FLOWシリーズマスフローメータ/コントローラを開発いたしました。IP65 (IN-FLOW)ハウジングの形で提供されます。これらの計器では同心円の流量スプリッターと径の大きいセンサーのコンビネーションを利用することにより流量抵抗を極力下げ、結果として圧損を最小にしています。この構造は更に詰りのリスクを低減しますので、設備のクリーニングやパージもし易くなります。圧損に多少の制限がありますが、空気換算で50 l/minまでは調節弁インテグラル型LOW Δp FLOWマスフローコントローラが適用可能です。極低圧損で、比較的高流量を計測・制御するには、Bronkhorst High-Techは圧力補償型ベローズ弁(シリーズF-004)を考案し流量計(PIDコントローラ機能内蔵)との組合せでマスフローコントローラを提供いたします。流量計と調節弁はポートコネクタで接続されます。

> 寸法 (mm)



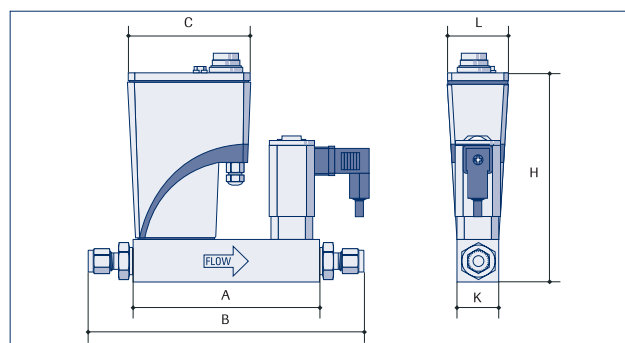
マスフローメータ

Model	A	B	C	H	K	L	Weight (kg)
F-110CI (1/8")	47	98	74	125	25	36	0,8
F-111BI (1/4")	69	126	74	125	25	36	0,9
F-111AI (1/4")	69	126	74	137	26	36	1,0
F-112AI (1/2")	65	130	74	153	59	36	1,8
F-113AI (1/2")	112	189	74	167	74	36	3,3
F-116AI (1/2")	174	241	74	192	74	36	5,0
F-116BI (1")	192	275	74	209	89	36	8,0



マスフローメータ、大流量、ウエハータタイプ

Model	A	C	H	K	L	Weight (kg)
F-106AI	125	74	192	75	36	4,0
F-106BI	125	74	205	85	36	4,6
F-106CI	125	74	234	115	36	6,8
F-106DI	125	74	264	145	36	9,5
F-106EI	125	74	319	198	36	13,3
F-106FI	125	74	371	249	36	18,1
F-106GI	125	74	436	313	36	27,0



マスフローコントローラ

Model	A	B	C	H	K	L	Weight (kg)
F-200CI/F-210CI (1/8")	112	164	74	125	25	36	1,3
F-201CI/F-211CI (1/4")	112	169	74	125	25	36	1,4
F-201AI/F-211AI (1/4")	112	169	74	137	26	36	1,5
F-202AI/F-212AI (1/4")	112	169	74	153	59	36	3,0
F-203AI/F-213AI (1/2")	171	238	74	160	74	36	5,0
F-206AI/F-216AI (1/2")	233	300	74	192	74	36	6,7
F-206BI/F-216BI (1")	251	334	74	209	89	36	10,0

寸法は予告無しに変更されることがあります。高圧用計器 (PN200/PN400/PN700) 及びフランジタイプマスフローメータF-107シリーズについては工場へお問合せください。

> Model number identification

F - N N NAA - NNN - A A A - NN - A

Base

0	Valve only
1	Meter
2	Controller

Pressure rating

0	64 bar
1	100 bar
2	200 bar
3	400 bar
4	700 bar

Ranges

for PN64/PN100 Flow Meters/Controllers

0CI	0...0,7 / 0...9 ml _v /min
1BI/1CI	0...8 / 0...25000 ml _v /min
1AI	0...20 / 0...100 l _v /min
2AI	0...40 / 0...250 l _v /min
3AI	0...200 / 0...1670 l _v /min
6AI/7AI	0...20 / 0...200 m ³ _v /h
6BI/7BI	0...50 / 0...500 m ³ _v /h
6CI/7CI	0...100 / 0...1000 m ³ _v /h
6DI/7DI	0...180 / 0...1800 m ³ _v /h
6EI	0...400 / 0...4000 m ³ _v /h
6FI	0...700 / 0...7000 m ³ _v /h
6GI	0...1100 / 0...11000 m ³ _v /h

for PN200/PN400 Flow Meters

0MI	0...10 / 0...15 ml _v /min
1MI	0...15 / 0...15000 ml _v /min
2MI	0...10 / 0...250 l _v /min
3MI	0...200 / 0...1250 l _v /min

for PN400 Flow Controllers

0MI	0...10 / 0...500 ml _v /min
1MI	0...0,5 / 0...10 l _v /min
2MI	0...10 / 0...100 l _v /min

Nominal range

Factory selected

Communication (I/O)

A	RS232 + analog (n/c control)
B	RS232 + analog (n/o control)
D	RS232 + DeviceNet™ (n/c control)
E	RS232 + DeviceNet™ (n/o control)
M	RS232 + Modbus-RTU (n/c control)
N	RS232 + Modbus-RTU (n/o control)
P	RS232 + Profibus-DP® (n/c control)
Q	RS232 + Profibus-DP® (n/o control)
R	RS232 + FLOW-BUS (n/c control)
S	RS232 + FLOW-BUS (n/o control)

Analog output

A	0...5 Vdc
B	0...10 Vdc
F	0...20 mA sourcing
G	4...20 mA sourcing

Supply voltage

D	+15...24 Vdc
---	--------------

Connections (in/out)

1	1/8" OD compression type
2	1/4" OD compression type
3	6 mm OD compression type
4	12 mm OD compression type
5	1/2" OD compression type
6	20 mm OD compression type
8	1/4" Face seal male
9	other

Mounting between flanges

01	mounting betw. flange	DIN PN10
02	mounting betw. flange	DIN PN16
03	mounting betw. flange	DIN PN40
06	mounting betw. flange	ANSI 150 lbs
07	mounting betw. flange	ANSI 300 lbs
13	Flanged connections	DIN PN40
15	Flanged connections	DIN PN100
26	Flanged connections	ANSI 150 lbs
27	Flanged connections	ANSI 300 lbs
28	Flanged connections	ANSI 600 lbs
99	other	

Internal seals

V	Viton
E	EPDM
K	Kalrez (FFKM)



F-106DI Mass Flow Meter for high flow ranges (wafer type)



F-112AI Mass Flow Meter



F-116AI Mass Flow Meter with BRIGHT Local Readout/Control Module



Bronkhorst®
HIGH-TECH



Bronkhorst®
JAPAN