

メタルシール

デジタルマスフロー/プレッシャーメータ/コントローラ



> はじめに

ブロンコスト・ハイテックBVは精密で高信頼性の計測・制御機器の設計・製造において長年にわたる経験を有する企業で、サーマルマスフローメータ/コントローラ、電子式圧力調節計のヨーロッパにおけるマーケットリーダーです。

ワイドレンジの製品群を揃えて多くの異なったマーケットで多くのアプリケーションへ革新的なソリューションを提供しています。機器は様々なタイプ(ラボラトリー型、インダストリー型、危険場所型、セミコン用、アナリティカル用)でお客様仕様に合わせて製作されます。

> メタルシール

ブロンコスト・ハイテックは1989年以来、特に半導体産業やその他高純度ガスを扱う分野の需要にあわせ、メタルシール型マスフロー/プレッシャーメータ/コントローラを設計・製造してまいりました。機器は高品質な表面仕上げで、各モジュールの接合をメタルシールとしたことで長期間のリークタイト性を確保しています。このメタルシール型マスフローメータ/コントローラは0.1...5 sccm から1...50 slm (N₂ベース)、又はご要求によりさらに大流量向けを提供いたします。さらにメタルシール型プレッシャーメータ/コントローラ(レンジ0.029...1.43 psi ~18...900 psi, 絶対圧またはゲージ圧)も提供しています。

> 最新鋭のデジタル設計

現行の機器は高精度、すばらしい温度特性、及び高速応答(セトリング時間(t₉₈)最小600 msec)を有するPCボードを備えています。メインボードは計測及び制御に必要な全ての機能を含んでいます。最新のEL-FLOW®シリーズにはマルチガス/マルチレンジ機能(MFMR)が加わり、OEMも含めお客様に高度な柔軟性とプロセス効率をもたらします。お客様の利便性向上のため、ブロンコストは簡単にご利用いただける無償の設定用ソフトウェアをご用意しております。標準のRS232通信に加えて、機器にはアナログI/Oも標準搭載されております。又、オプションでDeviceNet™, PROFIBUS DP, PROFINET, EtherCAT®, Modbus-RTU/ASCII 又はFLOW-BUS プロトコルに対応するインターフェースボードもご用意しております。

> 一般的特徴

- ◆ 特許取得メタル to メタルシールシール機構により長期のリークタイトネス保証(対大気)
- ◆ 電解研磨された接ガス部品
- ◆ 高速応答・高繰返し性
- ◆ 流量レンジ; 0.1...5 sccm ~1...50 slm (N₂ベース、大流量についてはご相談下さい)
- ◆ マルチガス/マルチレンジ機能
- ◆ 低圧損、又は真空適用可能(オプション)
- ◆ プレッシャー計測/制御レンジ; 0.029...1.43 ~18...900 psi
- ◆ サーフェスマウント可能(オプション)
- ◆ RoHS 対応

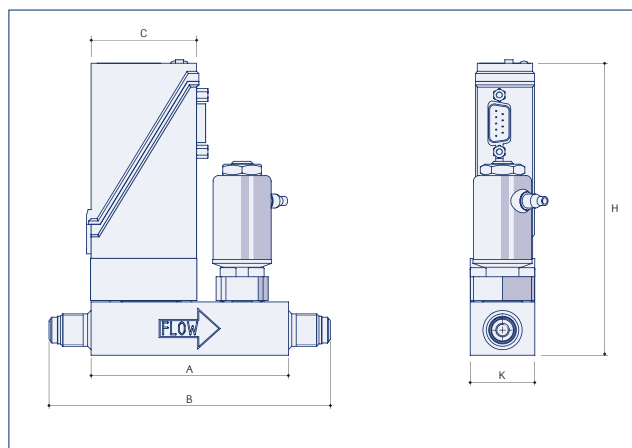
> デジタル通信機能

- ◆ DeviceNet™, PROFIBUS DP, PROFINET, EtherCAT®, Modbus-RTU/ASCII 又はFLOW-BUS slave; RS232 インターフェース
- ◆ ロータリースイッチ付き; ノードアドレスと DeviceNet™ データレート変更
- ◆ 高精度; ± 0.5% RD + ± 0.1% FS
- ◆ 8種類の異なったガスカーブをメモリーにストア
- ◆ アラーム/カウンター機能付き
- ◆ シングル電源; +15 or +24 Vdc

> 技術仕様

マスフロー計測/制御システム	
精度 (直線性含む) (実校正ベース)	: ± 0.5% Rd プラス ± 0.1% FS
レンジアビリティ	: 1 : 50 (デジタルモード時 最大1:150)
繰返し性	: < 0.2% Rd
セトリング時間 (コントローラ)	: 1 sec (5% FS以上にて、典型値) オプション: < 600 msec
制御安定性	: < ± 0.05% FS (1 slm N ₂ での典型値)
定格圧力	: メータ 1500 psig; コントローラ 1000 psig
温度影響	: ゼロ: < 0.05% FS/°C; スパン: < 0.05% Rd/°C
圧力影響	: 0.1% Rd/bar (N ₂ , 典型値), 0.01% Rd/bar (H ₂ , 典型値)
ウォームアップ時間	: 30分 (最適精度まで) 2分 (精度 ± 2% FSまで)
プレッシャー計測/制御システム	
精度 (直線性含む)	: ± 0.5% FS
圧力レンジアビリティ	: 計測 1 : 50 (2...100%) 制御 (流量レンジ条件 1 : 50) P-602CM 1 : 20, P-702CM 1 : 5
繰返し性	: ≤ 0.1% RD
応答時間 (センサー)	: < 2 msec
制御安定性	: < ± 0.05% FS (特定のプロセスボリューム、 1 slm N ₂ での典型値)
温度影響	: < ± 0.1% FS/°C
一般性能	
運転温度	: -10...+50°C
外部リーク	: < 2 x 10 ⁻¹¹ Pa.m ³ /s He
制御弁リーク (閉止時)	: < 10 ⁻⁵ Pa.m ³ /s He
取付け姿勢影響	: 無し

> 外観寸法及び重量



マスフロー/プレッシャーメータ/コントローラ - 1/4" VCR

モデル	A	B	C	H	K	重量 (kg)
F-111CM MFM	87	124	47	129	29	0.6
P-502CM EPT	87	124	47	129	29	0.6
F-201CM MFC	87	124	47	129	29	0.7
P-602CM EPC	87	124	47	129	29	0.7
P-702CM EPC	87	124	47	129	29	0.7

寸法単位: mm

メカニカルパーツ	
接ガス部材質	: ステンレス316L相当
プロセス接続	: 1/4" 金属面シール(オス)
外部シール	: メタルシール(シール用リングなし)
バルブシート (調節計)	: Kalrez® (FFKM); オプション Viton®, EPDM
ケース等級	: IP40
電気特性	
電源	: +15...24 Vdc
消費電力	: メータ: 70 mA; コントローラ 最大 320 mA; (PROFIBUS向け機器はプラス50mA)
アナログ出力/設定信号	: 0...5 (10) Vdc or 0 (4)...20 mA (ノーシング出力)
デジタル通信	: 標準: RS232 オプション: PROFIBUS DP, PROFINET, FLOW-BUS DeviceNet™, Modbus-RTU/ASCII, EtherCAT®
電気接続仕様	
アナログ/RS232	: 9-ピン D-コネクタ (オス)
PROFIBUS DP	: バス: 9-ピン D-コネクタ (メス); 電源: 9-ピン D-コネクタ (オス)
DeviceNet™	: 5-ピン M12-コネクタ (オス)
EtherCAT® / PROFINET	: 2x RJ45 モジュラージャック (入/出)
Modbus-RTU/FLOW-BUS	: RJ45 モジュラージャック
注:	
- 質量流量単位 sccm 及び slm は 0°C (32°F) & 1013 mbar (14.7 psi) 換算	
- 技術仕様は予告なく変更されることがあります	

> モデル及びレンジ

マスフローメータ (MFM); レンジはN₂基準

モデル	最小レンジ	最大レンジ
F-111CM	0.1...5 sccm	1...50 slm

マスフローコントローラ (MFC)

モデル	最小レンジ	最大レンジ
F-201CM ¹⁾	0.2...10 sccm	1...50 slm

電子式圧カトランスデューサ (EPT)

モデル	最小レンジ	最大レンジ
P-502CM	0.029...1.43 psi ²⁾	18...900 psi ²⁾

電子式圧力コントローラ (EPC)

モデル	最小レンジ	最大レンジ
P-602CM ¹⁾ (P2制御)	0.072...1.43 psi ²⁾	45...900 psi ²⁾
P-702CM ¹⁾ (P1制御)	0.29...1.43 psi ²⁾	180...900 psi ²⁾

1) Kv-max = 6.6 x 10⁻²

2) 絶対圧又はゲージ圧

> 適用分野

マスフローメータ/コントローラ及びプレッシャーメータ/コントローラは、多様な分野でご利用頂いております。例えばガス合成、CVDやPVD、オプティカルガラスコーティング、LED製造、真空技術、太陽電池製造、そして半導体製造装置（イオンインプラント、エッチング、ALDなど）です。プロセスガスの化学特性や要求清浄度レベルにより、装置製造メーカー様はエラストマーシールではなくメタルシールを好んで採用する傾向にあります。ブロンホースト・ハイテックは長年の経験とすぐれた再シール性能を持ったそのユニークなメタルシール方式で、要求水準の高い高純度ガス適用分野に高精度・高信頼性機器を供給しています。

> 向上した性能

長期にわたる密接なお客様とのパートナーシップの中で生じた新たな要求に答え、Bronkhorst®は技術革新を続けてきました。

主な機器の特徴は、

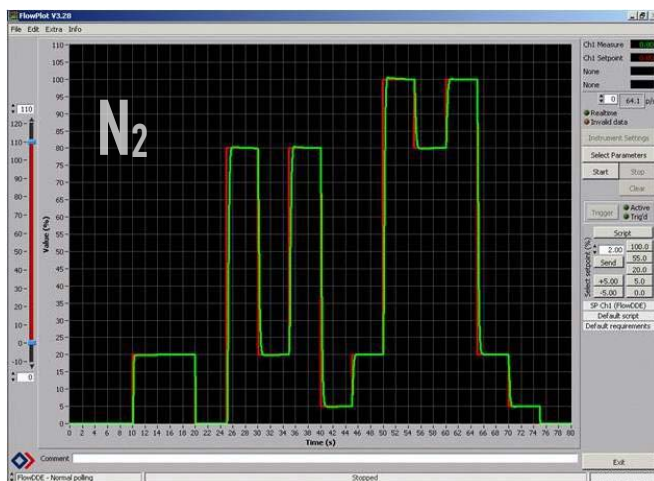
- ◆ 高速応答、安定性の向上、仕様の大幅な改善
- ◆ ユーザーフレンドリー、日常的に起こる外乱に対して安定
- ◆ 特定用途のために設定できる様々なソリューション



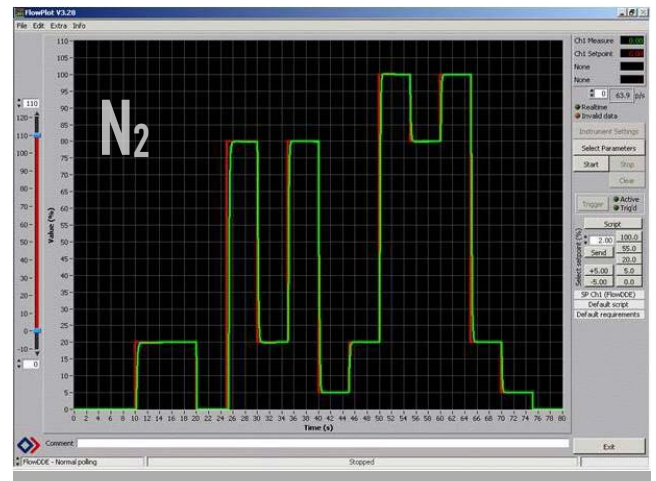
EL-FLOW® モデル F-201CM マスフローコントローラ(メタルシール)

最新のメタルシール型EL-FLOWシリーズの卓越した性能を描写する、4つのグラフを提示します。

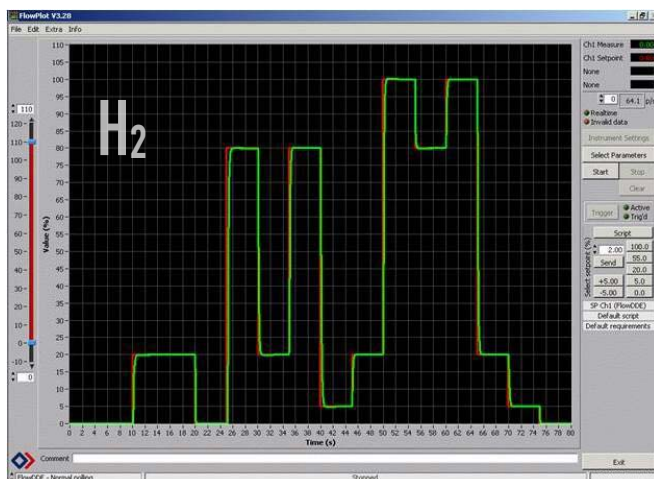
これらの例は、マスフローコントローラが流体 (N_2 , H_2) や入口圧力 (30 psig, 100 psig) が変化したときに、何らコントローラの調整なく動作していることを示しています。



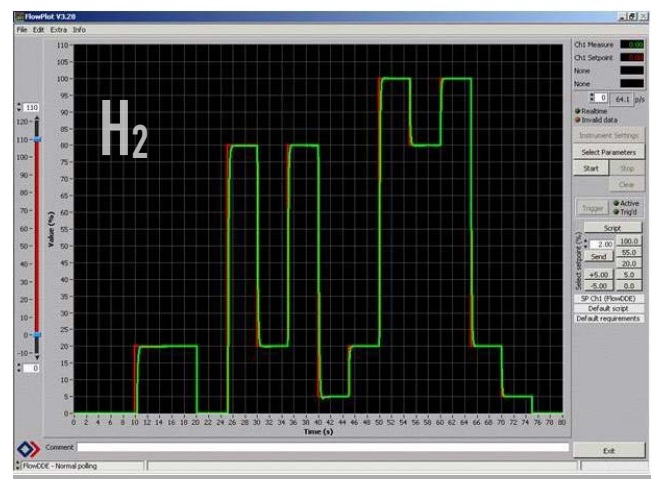
P in = 30 psig; P out = 大気圧



P in = 100 psig; P out = 大気圧



P in = 30 psig; P out = 大気圧



P in = 100 psig; P out = 大気圧

> モデルナンバー選定

プレッシャーメータ/コントローラ

AA-NNNAA		- NNNA		- A A A			- NN		- A
基本モデル									
P-502CM	プレッシャーメータ - 1/4" VCR								
P-602CM	二次圧コントローラ - 1/4" VCR								
P-702CM	一次圧コントローラ - 1/4" VCR								
センサーコード (工場にて選定)									
通信 (I/O)									
A	RS232 + アナログ	(n/c control)							
B	RS232 + アナログ	(n/o control)							
D	RS232 + DeviceNet™	(n/c control)							
E	RS232 + DeviceNet™	(n/o control)							
M	RS232 + Modbus	(n/c control)							
N	RS232 + Modbus	(n/o control)							
P	RS232 + PROFIBUS DP	(n/c control)							
Q	RS232 + PROFIBUS DP	(n/o control)							
R	RS232 + FLOW-BUS	(n/c control)							
S	RS232 + FLOW-BUS	(n/o control)							
T	RS232 + EtherCAT®	(n/c control)							
U	RS232 + EtherCAT®	(n/o control)							
V	RS232 + PROFINET	(n/c control)							
W	RS232 + PROFINET	(n/o control)							
アナログ出力									
A	0...5 Vdc								
B	0...10 Vdc								
F	0...20 mA ソーシング								
G	4...20 mA ソーシング								
電源									
D	+15...24 Vdc								
継手(入出口)									
88	1/4" 金属面シール継手								
バルブシール									
V	Viton								
E	EPDM								
K	Kalrez® (FFKM) (標準)								



EL-PRESS モデル P-702CM
プレッシャーコントローラ(メタルシール)

> モデルナンバー選定

マスフローメータ/コントローラ

AA-NNNAA		- NNN		- A A A			- NN		- A
基本モデル									
F-111CM	マスフローメータ - 1/4" VCR								
F-201CM	マスフローコントローラ - 1/4" VCR								
センサーコード (工場にて選定)									
通信 (I/O)									
A	RS232 + アナログ	(n/c control)							
B	RS232 + アナログ	(n/o control)							
D	RS232 + DeviceNet™	(n/c control)							
E	RS232 + DeviceNet™	(n/o control)							
M	RS232 + Modbus	(n/c control)							
N	RS232 + Modbus	(n/o control)							
P	RS232 + PROFIBUS DP	(n/c control)							
Q	RS232 + PROFIBUS DP	(n/o control)							
R	RS232 + FLOW-BUS	(n/c control)							
S	RS232 + FLOW-BUS	(n/o control)							
T	RS232 + EtherCAT®	(n/c control)							
U	RS232 + EtherCAT®	(n/o control)							
V	RS232 + PROFINET	(n/c control)							
W	RS232 + PROFINET	(n/o control)							
アナログ出力									
A	0...5 Vdc								
B	0...10 Vdc								
F	0...20 mA ソーシング								
G	4...20 mA ソーシング								
電源									
D	+15...24 Vdc								
継手(入出口)									
88	1/4" 金属面シール継手								
バルブシール									
V	Viton								
E	EPDM								
K	Kalrez® (FFKM) (標準)								



EL-FLOW® モデル F-201CM
マスフローメータ(メタルシール)



Nijverheidsstraat 1a, NL-7261 AK Ruurlo The Netherlands
T +31(0)573 45 88 00 F +31(0)573 45 88 08
I www.bronkhorst.com E info@bronkhorst.com



ブロンコスト・ジャパン株式会社
〒135-0016 東京都江東区東陽5-27-5
T 03-3645-1371 F 03-3645-1377

